

A AGAL

HƯỚNG DẪN SỬ DỤNG

QUẠT ĐỨNG 5 CÁNH - CÓ REMOTE



Model: AFF-5223R

LƯU Ý: Vui lòng đọc kỹ hướng dẫn sử dụng trước khi sử dụng sản phẩm

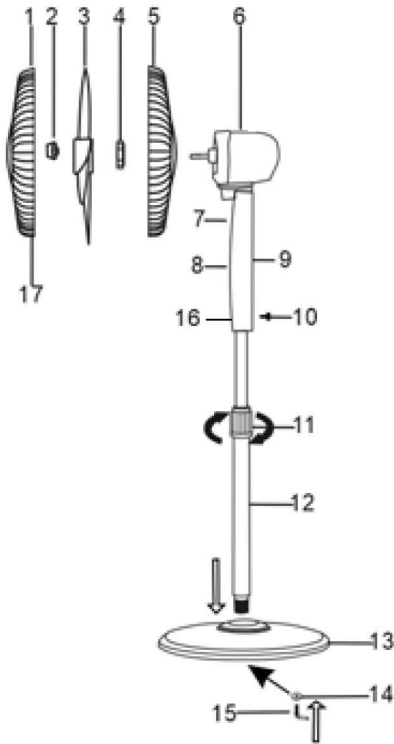
HƯỚNG DẪN AN TOÀN QUAN TRỌNG KHI SỬ DỤNG QUẠT

1. Thiết bị này có thể được sử dụng bởi trẻ em từ 8 tuổi trở lên. Những người bị suy giảm năng lực về thể chất, giác quan hoặc tâm thần hoặc thiếu kinh nghiệm, kiến thức phải được giám sát sử dụng thiết bị một cách an toàn và người giám sát phải hiểu rõ những mối nguy hiểm liên quan.
2. Thiết bị này không phải là đồ chơi. Trẻ em không được chơi với thiết bị này.
3. Trẻ em không được phép vệ sinh và sửa chữa nếu không có sự giám sát.
4. **CẢNH BÁO !** Không sử dụng quạt khi không có lồng quạt bảo vệ. Không tháo rời lồng quạt khi vệ sinh.
5. Nếu dây nguồn bị hỏng, hãy thay thế nó bởi nhà sản xuất hoặc dịch vụ hậu mãi có chuyên môn tương đương.
6. Không nhét hoặc để vật lạ lọt vào lồng quạt vì có thể gây hư hỏng thiết bị hoặc gây thương tích cho người dùng.
7. Không treo bất kỳ quần áo hoặc đồ dùng lên đầu quạt vì chúng có thể bị hút vào quạt trong quá trình hoạt động và làm hỏng thiết bị.
8. Hãy đảm bảo rằng thiết bị được sử dụng đúng mục đích và đúng theo hướng dẫn. Bất kỳ hành động nào vô tình hay cố tình sử dụng sai mục đích và không đúng theo hướng dẫn, chúng tôi sẽ không chịu trách nhiệm dưới mọi hình thức.
9. Nguy cơ bị điện giật, hỏa hoạn và thương tích cho người dùng nếu bạn không tuân theo những điều này.
10. Không sử dụng các phụ kiện khác ngoài những phụ kiện được nhà sản xuất khuyến nghị để tránh làm hỏng thiết bị hoặc gây nguy hiểm người dùng.
11. Sử dụng thiết bị ở nơi bằng phẳng, ổn định và không bị rung lắc liên tục. Đặt nó ở vị trí thẳng đứng. Bất kỳ vị trí nào khác đều có thể gây ra nguy hiểm.
12. Không sử dụng thiết bị gần nguồn lửa.
13. Không lắp đặt thiết bị ở những nơi có độ ẩm, thời tiết xấu và nơi ẩm ướt.
14. Không để thiết bị tiếp xúc với nước và các chất lỏng khác.
15. Không tự ý tháo rời thiết bị. Việc tháo dỡ, sửa chữa, kiểm tra sẽ được thực hiện bởi người có chuyên môn.

CẢNH BÁO

- Để tránh nguy cơ cháy hoặc điện giật, xin vui lòng không sử dụng quạt này ở bất kỳ trường hợp nào khi bị rò rỉ điện.
- Đảm bảo rút phích cắm hoặc ngắt kết nối quạt khỏi nguồn điện trước khi tiến hành bảo dưỡng hoặc sửa chữa.

HƯỚNG DẪN LẮP RÁP:



1. Lồng quạt mặt trước
2. Nắp vận siết cánh quạt
3. Cánh quạt
4. Đai ốc siết lồng quạt mặt sau
5. Lồng quạt mặt sau
6. Đầu quạt
7. Màn hiển thị
8. Nút điều chỉnh
9. Thân quạt
10. Vít thân máy
11. Khóa điều chỉnh độ cao
12. Ống quạt
13. Đế
14. Miếng đệm
15. Vít cố định chữ L
16. Nút ON/OFF
17. Nắp gài lồng quạt

- Trước hết, hãy tháo vít hình chữ L (15) ra khỏi phần kẹp và vòng đệm (14) từ phía dưới của giá đỡ ống quạt (12).
- Luôn vít hình chữ L (15) qua miếng đệm (14) và chèn vào ren bên trong giá đỡ (12). Vặn chặt vít nhưng không quá chặt.
- Nới lỏng nút điều chỉnh độ cao và kéo ống bên trong ra khỏi ống quạt theo chiều cao mong muốn, sau đó vặn chặt lại.
- Lồng vít thân quạt (10), sau đó gắn ống bên trong (12) vào thân quạt và siết chặt vít thân máy (10).
- Gắn lồng quạt mặt sau (5) vào phía trước của động cơ, sau đó sử dụng đai siết (4) để cố định lồng quạt mặt sau (5).
- Đặt cánh quạt (3) lên trục động cơ bằng cách khớp các khe trục với khe cánh quạt, sau đó siết chặt cánh quạt với nắp vận (2) và xoay theo chiều kim đồng hồ.
- Kiểm tra quạt bằng cách dùng tay xoay nhẹ nhàng, đảm bảo không chạm vào đai ốc.
- Cố định lồng quạt phía trước (1) vào lồng quạt phía sau (5) bằng nắp gài lồng quạt (17).

CÁC NÚT ĐIỀU KHIỂN TỪ XA VÀ BẢNG ĐIỀU KHIỂN:

REMOTE CONTROL



CONTROL PANEL



1. Nút điều chỉnh chế độ
2. Nút hẹn giờ
3. Nút BẬT / Điều chỉnh TỐC ĐỘ
4. Nút TẮT
5. Nút QUAY

CÀI ĐẶT & SỬ DỤNG

1. Đặt quạt trên bề mặt khô ráo.
2. Cắm dây nguồn vào ổ cắm điện AC 240V tiêu chuẩn trên tường.
Sử dụng phím "ON/SPEED" để điều chỉnh tốc độ quạt theo mong muốn: "CAO", "TRUNG BÌNH", "THẤP".
4. Nhấn "TẮT" để tắt nguồn cho quạt.
5. Sử dụng phím "SWING" để bắt đầu hoặc ngừng chế độ dao động của quạt.
6. Quạt có 3 chế độ thổi gió khác nhau, sử dụng phím "MODE" để thay đổi chế độ gió từ chế độ thông thường sang "CHẾ ĐỘ NGỦ", "CHẾ ĐỘ TỰ NHIÊN" hoặc về lại "CHẾ ĐỘ BÌNH THƯỜNG".
*Chế độ gió thường: quạt thổi liên tục với tốc độ không đổi, đèn đỏ hiển thị cùng hàng ở giữa 2 đèn màu xanh lục và xanh lam
*Chế độ thổi dịu (ngủ) hoặc chế độ gió tự nhiên: quạt thổi ngắt nghỉ và thay đổi tốc độ tùy theo chế độ chọn, đèn đỏ hiển thị bên trái hoặc phải hàng bên dưới 2 đèn màu xanh lục và xanh lam.
7. Sử dụng phím "TIMER" để thiết lập hẹn giờ từ 0,5 giờ đến 10 giờ.

LƯU Ý VỀ VỆ SINH QUẠT

1. Luôn rút phích cắm của quạt trước khi thực hiện vệ sinh.
2. Sử dụng một khăn vải mềm thấm chút xà phòng nhẹ để lau sạch quạt và lồng quạt. KHÔNG sử dụng các chất tẩy rửa hoặc chất mài mòn.
3. Tránh nhúng quạt vào nước và cẩn thận để không cho nước tiếp xúc với các bộ phận bên trong động cơ.
4. KHÔNG sử dụng xăng, dung môi hoặc các hóa chất khác để vệ sinh quạt.